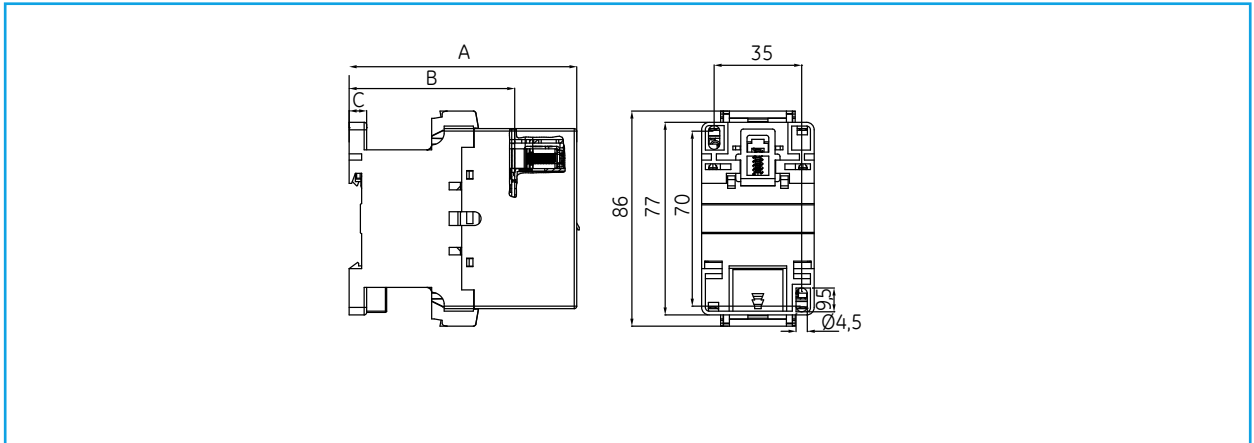


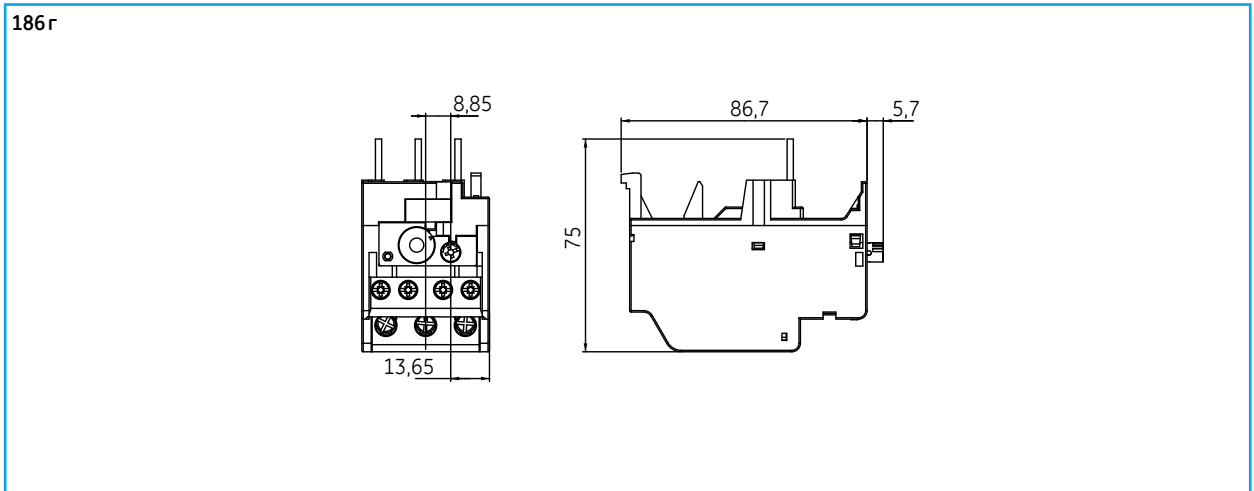
## Габаритные чертежи

### Контакты

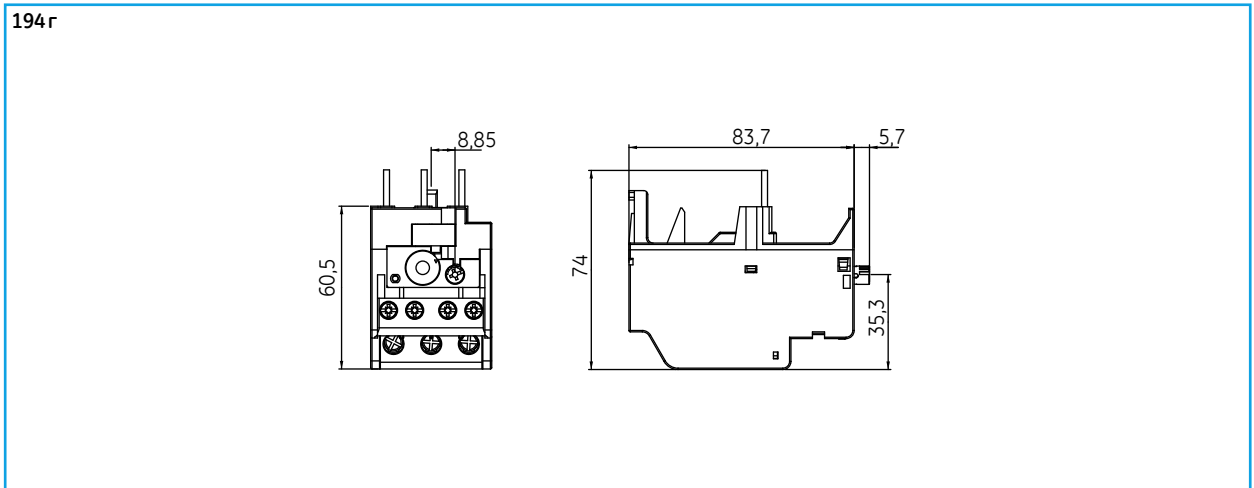


Габаритные чертежи (мм)	EC09A3 – EC18A3	EC25A3	EC32A3 – EC40A3	EC09D3 – EC18D3	EC25D3	EC32D3 – EC40D3
A	92	97	102	102	110	115
B	66,2	66,2	67,2	76,2	80,2	81,2
C	7	7	7	7	7	7
Масса (г)	350	490	530	620	700	740

### Тепловые реле ECRT1

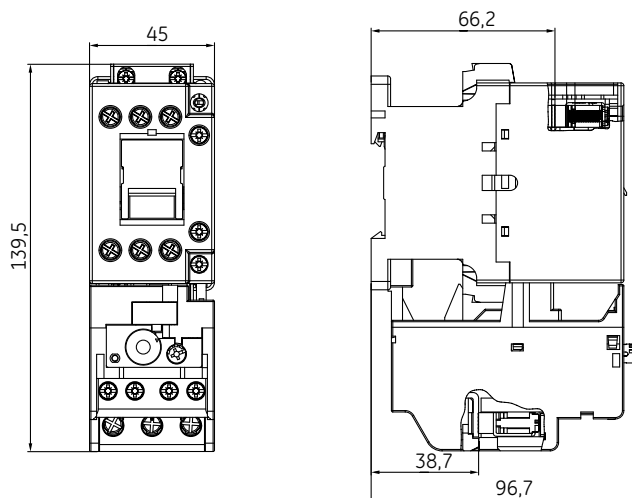


### Тепловые реле ECRT2



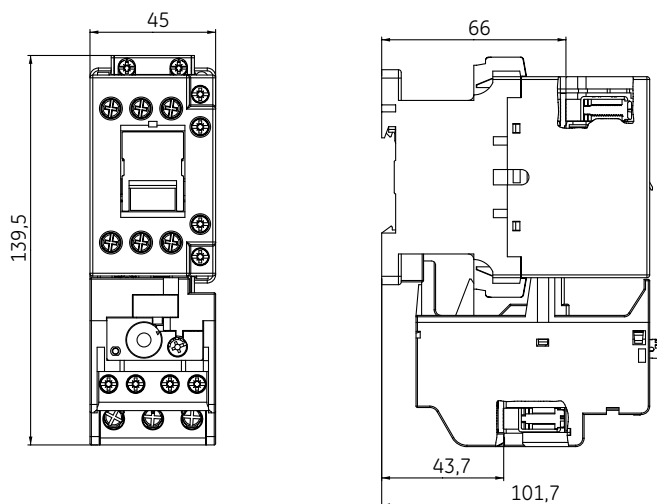
**Сочетание контактора EC09A-12A-18A с тепловым реле ECRT1**

536 г



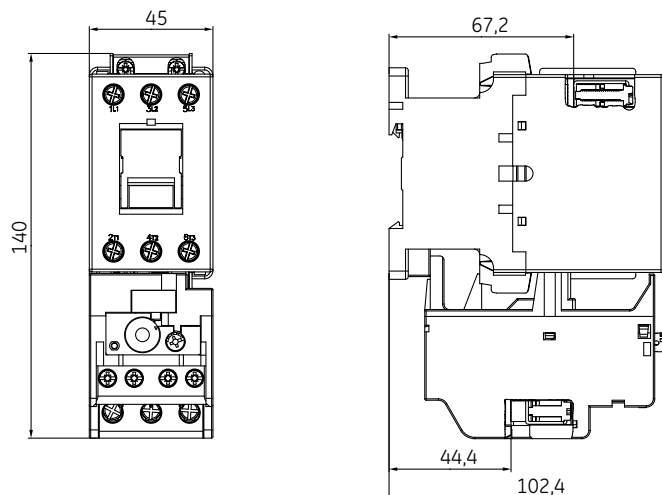
**Сочетание контактора EC25A с тепловым реле ECRT2**

680 г



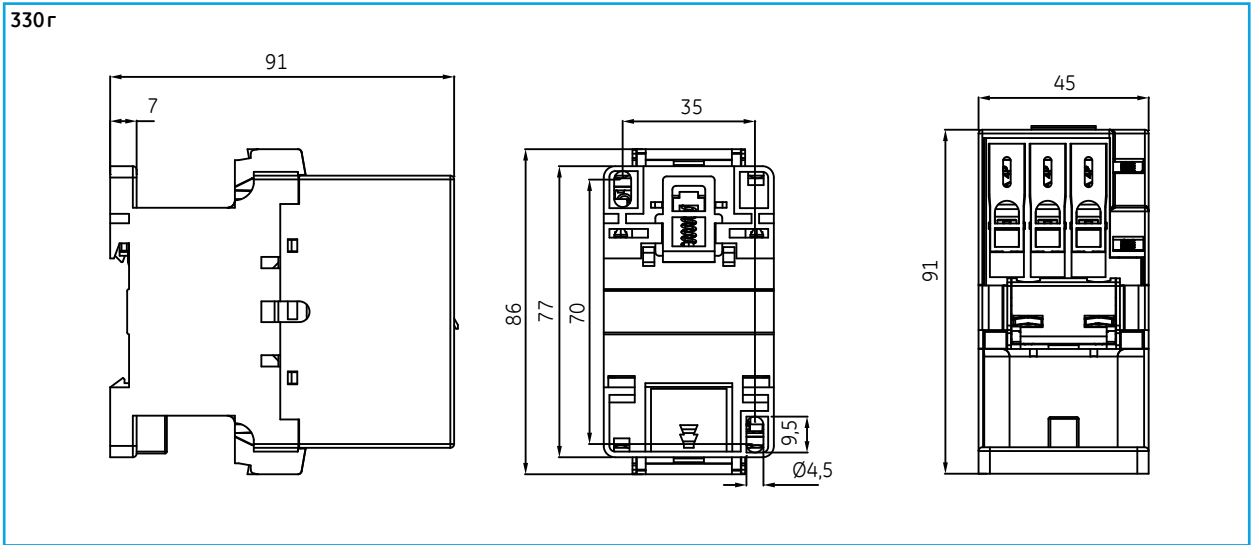
**Сочетание контактора EC32A-40A с тепловым реле ECRT2**

790 г



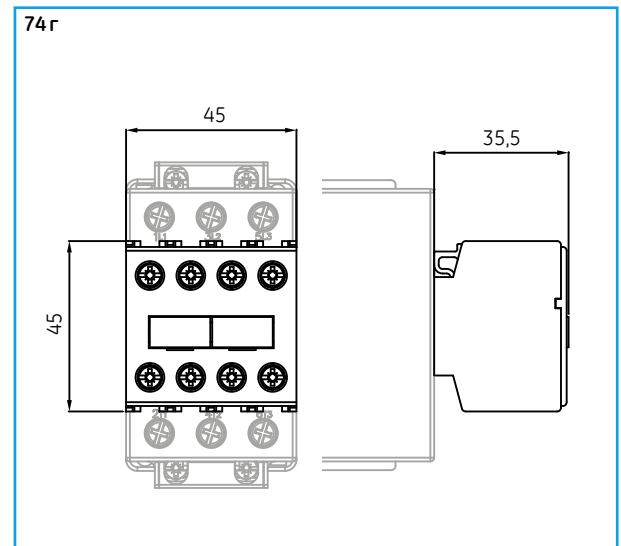
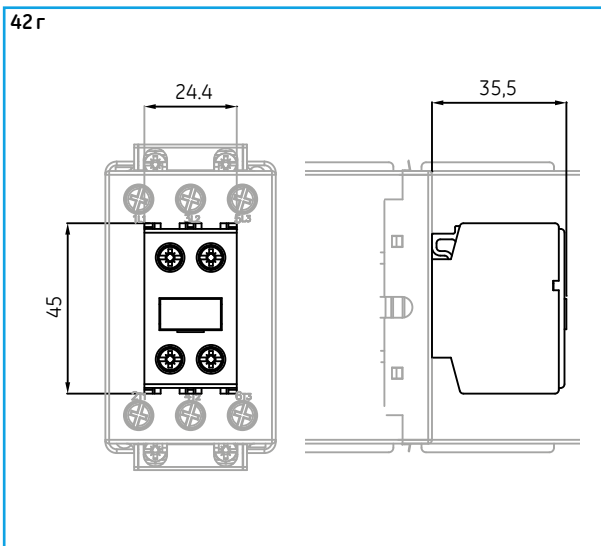
Габаритные чертежи

Вспомогательные контакторы ECACA

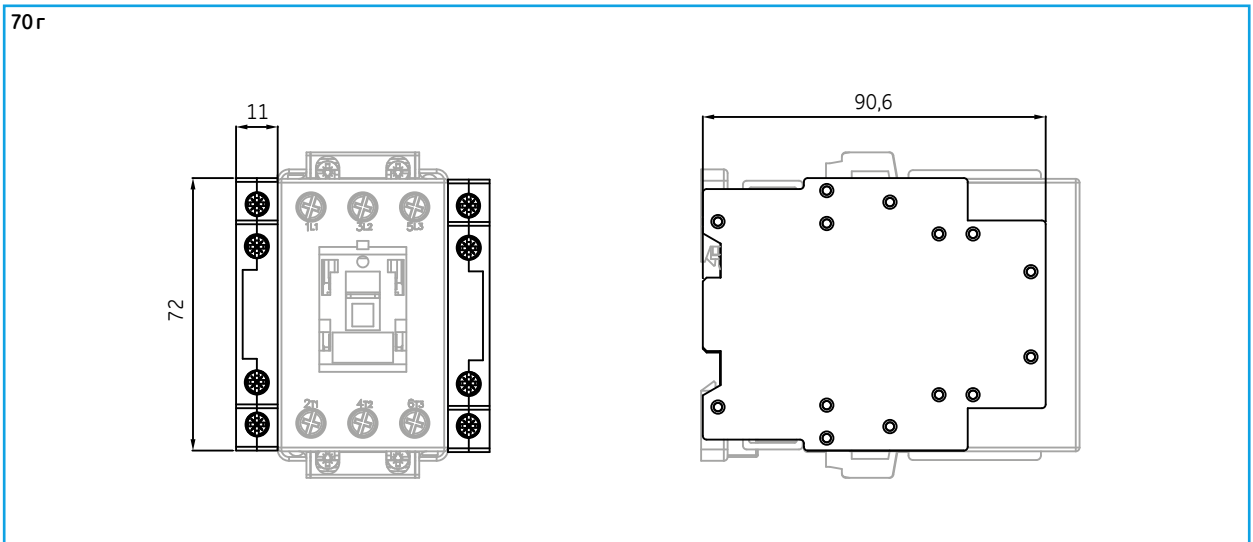


2P передние вспомогательные блок-контакты ECFA2S

4P передние вспомогательные блок-контакты ECFA4S

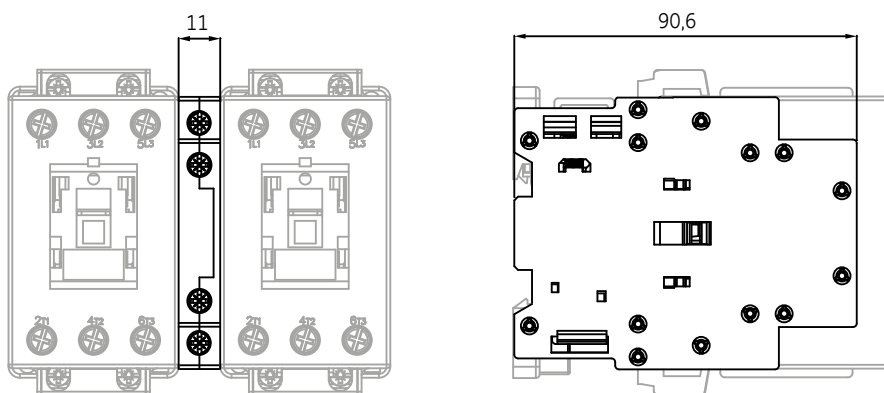


Боковые вспомогательные блок-контакты ECLA



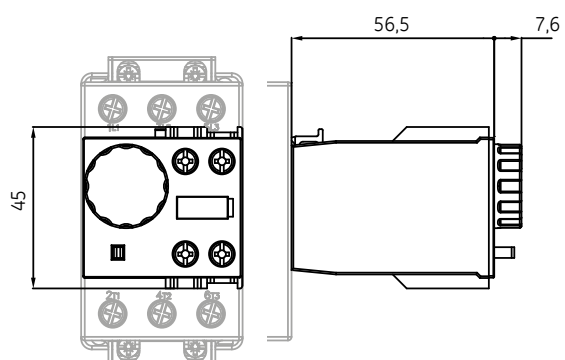
Механическая боковая блокировка ЕСМІ

52 г



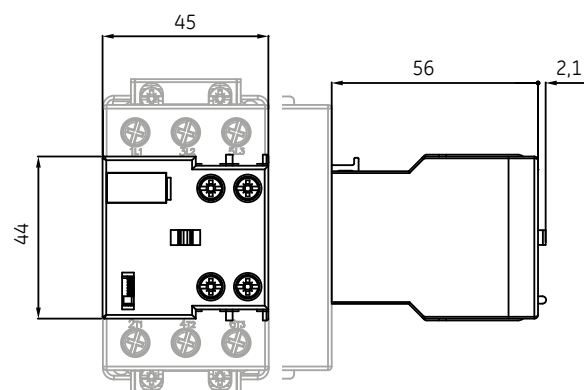
Пневматический таймер ЕСРТ

78 г



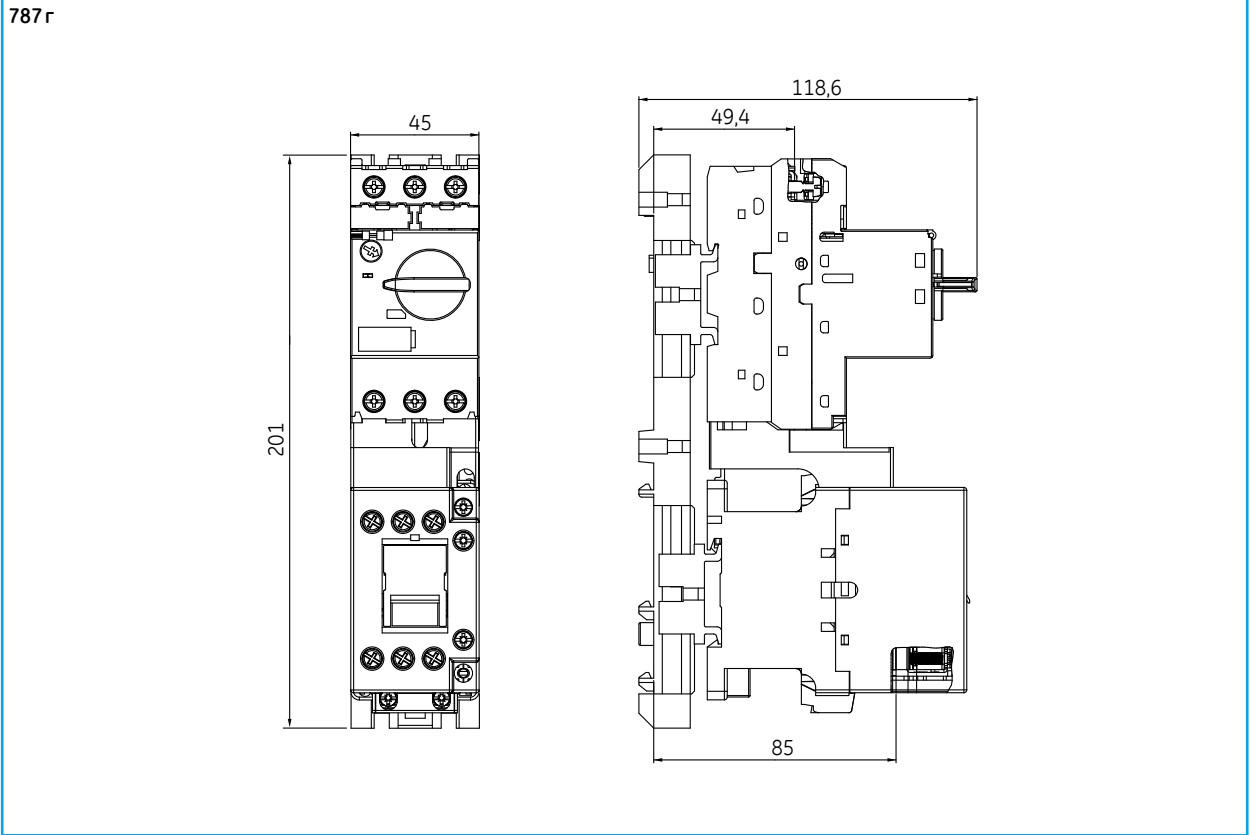
Механическая блокировка ЕСМL

113 г

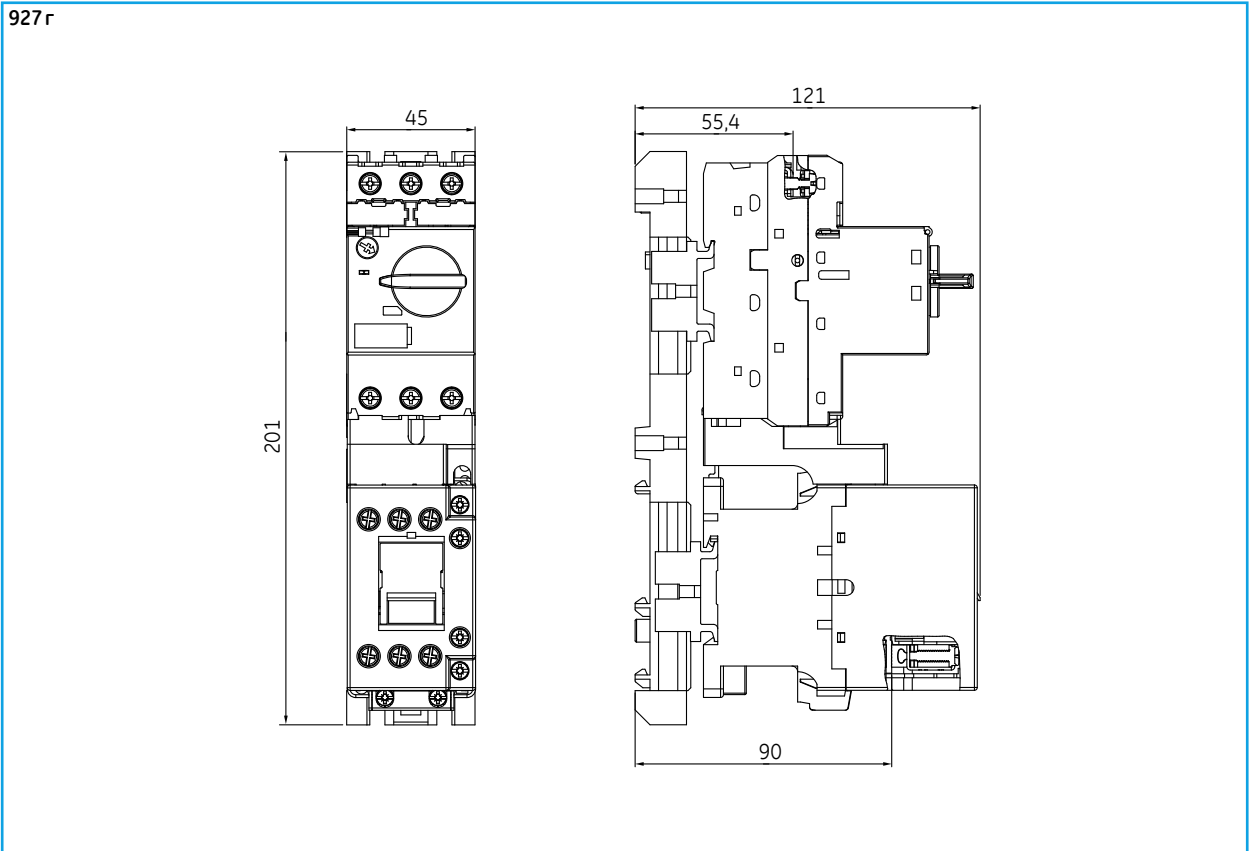


**Габаритные чертежи**

**Схема пуска: автоматический выключатель защиты двигателя Surion GPS1 с контактором EC09A-12A-18A**

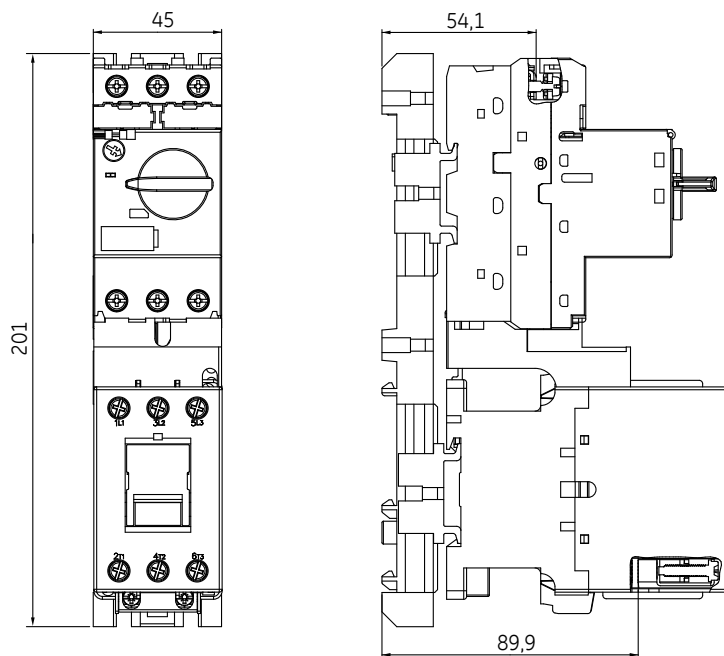


**Схема пуска: автоматический выключатель защиты двигателя Surion GPS1 с контактором EC25A**



**Схема пуска: автоматический выключатель защиты двигателя Surion GPS1 с контактором EC32A**

967 г



**Схема пуска: автоматический выключатель защиты двигателя Surion GPS2 с контактором EC40A**

1368 г

